

長大山岳トンネル施工を見据えた 長尺先進ボーリング技術の開発

山本 雄介^{1*}・二村 亨²・萩原 博之³・生森 敏⁴

¹正会員 東海旅客鉄道(株)東海道新幹線21世紀対策本部 (〒108-8204 東京都港区港南二丁目1番85号)

*E-mail:yuusuke.yamamoto@jr-central.co.jp

²非会員 東海旅客鉄道(株)東海道新幹線21世紀対策本部 (〒108-8204 東京都港区港南二丁目1番85号)

³非会員 国際航業(株)社会基盤事業部 (〒183-0057 東京都府中市晴見町二丁目24番1号)

⁴非会員 鉦研工業(株)工事営業本部 (〒171-8572 東京都豊島区高田二丁目17番22号)

大土かぶりでの長大トンネルの施工では、坑内からの水平ボーリングによる地質確認、水抜きボーリング等が重要であるが、ボーリングの性能としては高速掘進、正確な方向制御、大口径掘削が要求される。筆者らはこれらの要求を満たすボーリング工法の開発を試みた。工法はダウンホールモータを使用した方向制御機能を有するもので、大出力の専用マシンも新たに製作した。坑内で延長300mと900mの試験施工を行った結果、方向制御は±10m以内、平均掘進速度18m/d(連続掘進47m/d)と従来のボーリング機械を上回る性能を示すとともに、トンネル湧水への水抜き効果も確認した。さらに地質情報把握の一手段として、掘削機械データによる地山評価を試み、基本となる評価手法とその検証方針を設定した。掘進速度、方向制御、地山評価手法には課題が残るが、今後実績や検討を積み、改善・改良していきたい。

Key Words :downhole motor, direction control boring, high speed boring, drainage boring

1. はじめに

トンネル等を含む路線計画に際しては、空中写真撮影、地表踏査、物理探査、水文調査のほかに地質調査ボーリング等を実施して、計画地の地形・地質情報を得ることが施工リスクを軽減するうえで非常に重要である。とくにボーリング調査は地下深部の地山を直接確認できるため、もっとも信頼性の高い調査法といえる。しかし、山岳地域における土かぶりの大きな長大トンネルとなると、ボーリング調査は地形の急峻さや搬入路確保の難しさなどの立地条件や経済的、技術的制約から、容易に実施できないのが現状である。

そうした状況下、近年のトンネル施工では「切羽前方探査」と称して、トンネル切羽から水平ボーリングを実施して計画路線の地質確認が行われるようになった。しかし、現状では①トンネル施工速度を大幅に上回る速度での掘進が難しい、②計画路線に沿う形での掘進が難しく正確な切羽前方の地質確認ができない、などの問題があり、調査成果をトンネル施工に十分に反映しきれていないと思われる。

筆者らは、こうした「切羽前方探査」としての水平ボーリングでは、①高速掘進、②方向制御、③地質評価技

術を飛躍的に発展させる必要があると考え、これらを満足する新たなボーリング技術の開発を試みてきた。

その経緯についてはすでに二村他(2010)¹⁾で述べたとおりである。その後、延長900mの水平ボーリングを実施するとともに、地質評価の一手段となるボーリング機械データによる地山評価手法についても検討し、より実用性の高いボーリング技術と認識できるまでに至った。ここでは最近の開発経緯を含めて、その概要を報告する。

2. 技術開発の主目的

土かぶりの大きな長大山岳トンネルで、坑内から行う水平ボーリングをより確実なものにすることが重要である。よって、技術開発の目的は次の3点とした。

- ① トンネル施工の確実な長期見通しを得るために、切羽前方約1,000m程度の地質情報を先進ボーリングにより常に把握できること。
- ② 切羽前方の地質情報を正確に把握するため、トンネル計画線と一定の距離を保って掘削できるよう方向制御すること。
- ③ 切羽の安定した掘削を可能ならしめるよう、切羽

前方の高圧・大量の湧水を事前にできるだけ抜いて（水圧を低減させておいて）おくこと。

3. 長尺ボーリング技術の現状

我々が目標とする1,000m級のボーリングは、これまでワイヤライン工法またはシールドリバース工法が用いられてきている。筆者等のこれまで実施してきた長尺ボーリング（表-1）は、坑外からの実施であるが、いずれもこの2工法によっている。これらの実績を、掘進能率、孔曲がりの二つの観点から分析すると以下のようになる。

表-1 ボーリングの実績

		掘削方式	掘削機械	深度	実掘進時間	掘進速度
鉛直	1	普通工法	D2K	160m	576h	6.1m/d
	2	WL工法	TL-2000	470m	1547h	6.7m/d
	3	WL工法	TXL-3	836m	1954h	9.4m/d
水平	1	WL工法	GSR-100	1200m	4021h	6.6m/d
	2	WL工法	TL-2000	900m	3608h	5.5m/d
	3	WL工法	GSR-100	1025m	3488h	6.5m/d
	4	WL+SR工法	TOP-LS16	692m	2621h	5.8m/d

(注) ・掘削方式は WL(ワイヤライン), SR(シールドリバース)。
 ・対象ボーリングは鉛直 100m, 水平 500m以上とした。
 ・実掘削時間は、掘削作業の始～終日時の中で、トラブル対策も含めた時間を計上。掘進速度は22時間/日で換算。

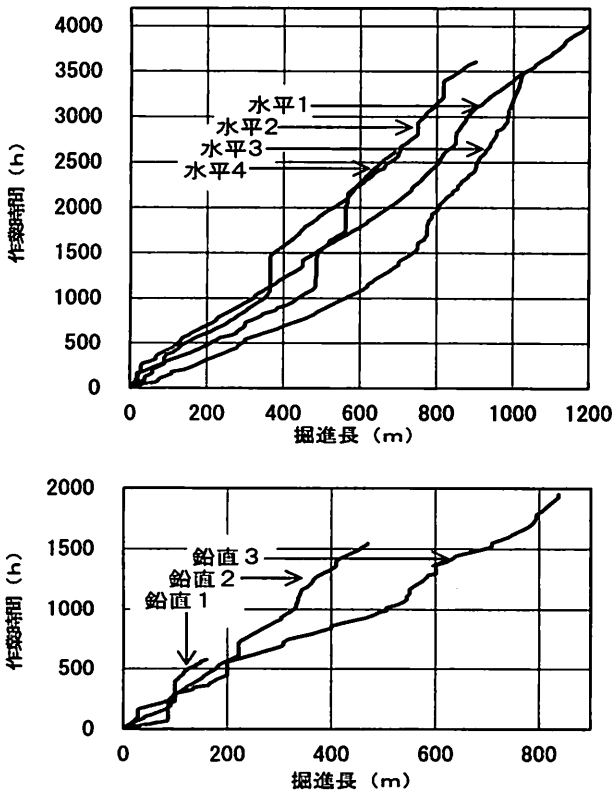


図-1 ボーリングの掘進実績工程¹⁾

(1) 掘進能率

表-1に示したボーリングについて、その掘進実績工程を鉛直と水平別に分けて示したのが図-1である。これらの図から次のことがいえる。

- ① 平均掘進速度は鉛直で 7.4m/d, 水平で 6.1m/d である。極端な速度の違いはない。
- ② 掘進速度は掘進延長とともに低下する傾向があり、400～600m 以浅では 8.8m/d, それ以深では 6.6m/d である。当然ながら掘進延長が増すほど掘進速度が落ちる。とくに水平3の 900m 以深では 2.2m/d となっている。
- ③ 水平1の 800～900m, 水平2の 700～800m, 水平3の 780m 以深は掘進速度の低下が著しい。破碎帯地質であり、コア詰まり、大量湧水等が頻発し

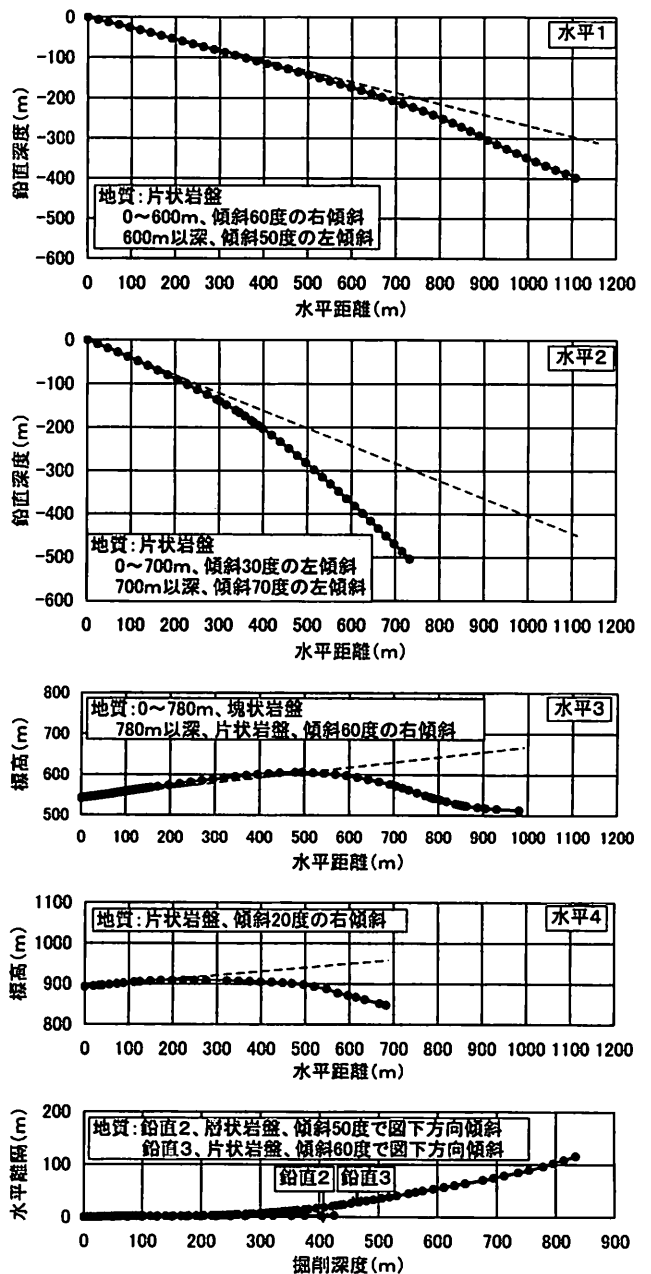


図-2 ボーリング孔の孔曲がり計測結果¹⁾

たことが原因している。

- ④ 休止期間は、孔壁崩壊や大量湧水などへの対策実施期間である。

このように、通常のコアボーリングでは掘進方向や掘削方式による掘進能率の明瞭な差はないが、いずれも掘進速度は10m/dを上回っていない。

(2) 孔曲がり状況

表-1のボーリングについて、孔曲がりの状況を鉛直・水平別に示したのが図-2である。図では水平ボーリングについては縦断方向、鉛直ボーリングでは鉛直線に対しての最大水平離隔を示している。これらの図から次のことがいえる。

- ① 水平ボーリングでは、すべての孔で下方（重力方向）への孔曲がりが発生している。孔曲がりはいずれの孔も深度300m付近より顕著になり、その後累積的に曲がっていく。
- ② 孔曲がりの程度は対象とする地質の状況により異なるが、水平1と水平4は孔曲がりが比較的軽微である。へき開面の傾斜が差し目であったことが他のボーリング孔と異なる要因であると考えられる。
- ③ 鉛直ボーリングでは片状岩盤が分布する鉛直3で顕著である。重力方向での掘削であるが、へき開面に直交しようとする方向へ孔曲がりが生じている。

以上のように、孔曲がりには重力の影響、へき開面などの岩盤の異方性に大きく影響されるものといえる。

なお、これらの実績のうち、水平3については、計画線からかなり下がってしまったため、765mから881mまで、デビコ社（ノルウェー）のコントロールボーリング技術（VIC工法）を採用して改善させた結果であり、この技術がなかったらもっと大きな孔曲がりが生じていたと考えられる。

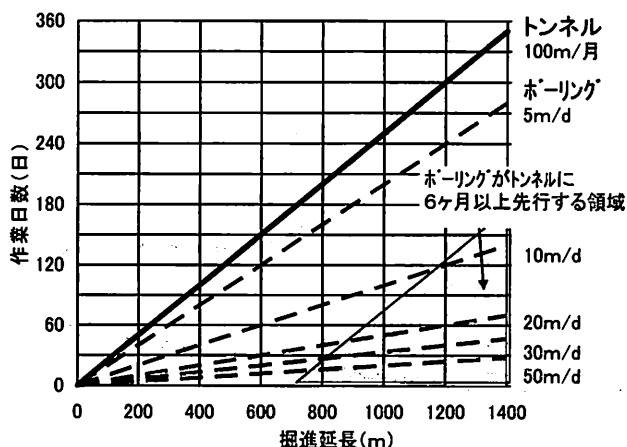


図-3 トンネルと先進ボーリングの掘進速度¹⁾

(3) 開発するボーリング機の掘削方式と課題

このように現状行われているボーリングでは、2章で述べた技術開発の目的に応えられるものではないといえる。とくに掘進速度については、トンネル施工が一般に月進100m程度であることを考えると、切羽到達前6ヶ月程度の時点にはボーリング作業が終わっていることが求められるため（図-3）、最低でも平均掘進速度20m/d以上、掘進延長800m以上の能力を備えたボーリングが必要となる。

そこで、この期待に応えられるボーリング機器の開発にあたっては、高速で孔曲がりが少なく掘削できるという利点を備えたダウンホールモータによるノンコア&コントロールボーリング方式を採用することとし、機器開発に必要な課題を次の4点とした。

- ① 高水圧、大量の孔内湧水下でもφ20~30cmの大孔径高速掘進が可能（日進最大100m程度）
- ② 孔曲がりが少ない（掘進1,000mで±5m程度）
- ③ 坑内設置の必要上、極力小型化
- ④ 掘進中の諸データをトンネル施工に反映できる地質情報へ変換

4. リードドリル工法での施工

前節に示した機器開発に必要な課題のうち①、②を満足しうる既往のボーリング工法としてリードドリル工法がある。この工法はダウンホールモーターを使用し、リアルタイムで孔先端位置を測定して随時方向修正しながら

表-2 主なボーリング機械の諸元比較表¹⁾

機種名	DD-330	GSR-100改	TOP-LS21
メーカー名	American Augers社	鉦研工業(株)	東亜利根ボーリング(株)
寸法 L×W×H(mm)	14,700×2,490×4,100	5,025×1,830×2,810	7,500×850×1,255
本体重量(t)	19.5	10.0	2.15
最大推力(kN)	1,500	230	120

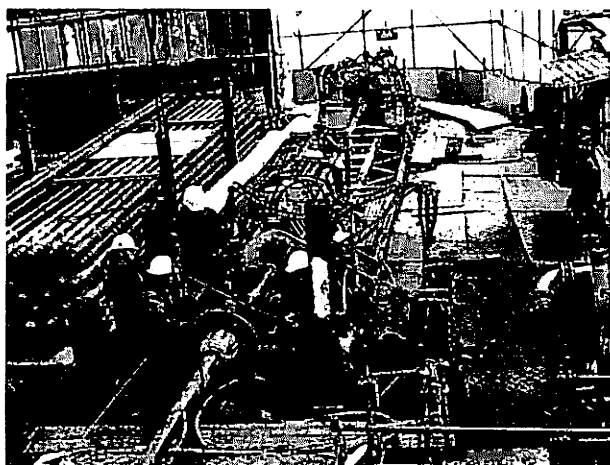


写真-1 DD-330 ボーリング機械全景¹⁾

ら掘進するものであり、国内では日本海洋掘削㈱が American Augers社のボーリングマシンDD-330を使用して実施している。DD-330(写真-1)は表-2に示す諸元をもっており、国産最大級の能力をもつ機械と比較しても桁違いの能力をもった機械である。最小掘削孔径はφ216mmである。

まず、この工法を用いて、高速でかつ方向制御が可能な掘進技術の検証を目的に延長1,000mのボーリングを行った。リードドリル工法の掘削ツール編成を図-4に示す。直進時にはダウンホールモーターとロッドを回転させ、方向制御時にはダウンホールモーター回転のみで掘進させる仕組みとなっている。その結果を掘進実績工程(図-5)と孔曲がり計測結果(図-6)に示す。

掘進工程に関しては、全工程での平均速度が24m/d、ダウンホールモーター掘進では34m/dであり、特に750m以深では平均183m/dという速度を記録している。孔曲がりに関しては、水平方位、鉛直方位ともに計画線からの離隔が2.5mの範囲内にあり、最大でも5m離れることなく掘進できた。

上記のように、DD-330ボーリング機械を使用した施工は、技術開発の目的に充分応える成果を得ることができたが、機械寸法が大きく、坑内の切羽付近に持ち込んだ施工は難しいと判断した。

そのため、掘削工法はリードドリル工法と同様の工法を採用するが、掘削機械については小型化してかつ大出力のボーリング機械を新たに開発することとした。

5. ボーリング機械の開発と性能試験

開発したボーリング機械は、表-3に示すFSC-100がそれである。DD-330と比較するとかなり小ぶりであるが、

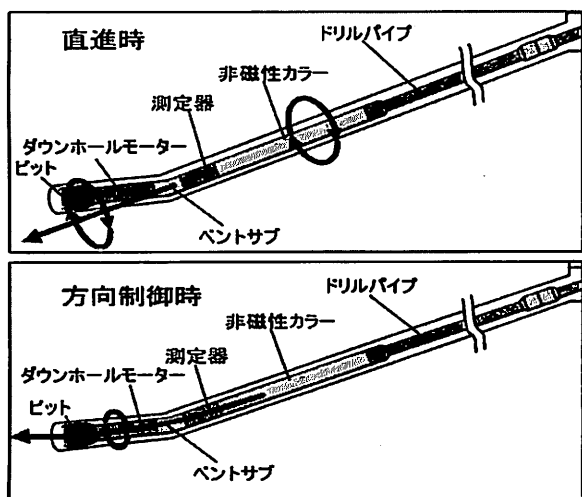


図-4 リードドリル工法における方向制御¹⁾

これまで坑内での使用実績が高いシールドリバース工法のTOP-LS21と比較すればかなり大きな機械である。

このボーリング機械と方向制御用の掘削ツールを用いて段階的に試験施工を行った。

(1) 掘削ツールのみを用いた坑内掘削

第一段階として、ボーリング機械の完成前に、掘削ツールのみの性能(方向制御はこの段階ではできない)を確認する目的で坑内切羽付近で300mの掘進を行った。

使用したボーリング機械類の編成を図-7に示す。掘削ツールは先端部よりトリコンビット(φ159mm, 121mm)、ベントサブ(ベント角0度)、ダウンホールモーターという編成である。

掘進作業は、トンネル掘削と競合する条件の下、機材搬入・設置、ストレーナー管挿入と機材撤去に11日、掘削期間として11日を要し、全工程22日間で完了した。

掘進実績工程を図-8に示す。平均掘進速度は27.4m/dとなり、時間のかかる口元装置設置を除けば42.2m/d、連続掘進の場合は76.5m/dとなる。DD-330による1,000m掘進に比べれば、連続掘進速度は及ばないが、付帯作業を含めた平均速度では同等レベルの能力を有することがわかった。

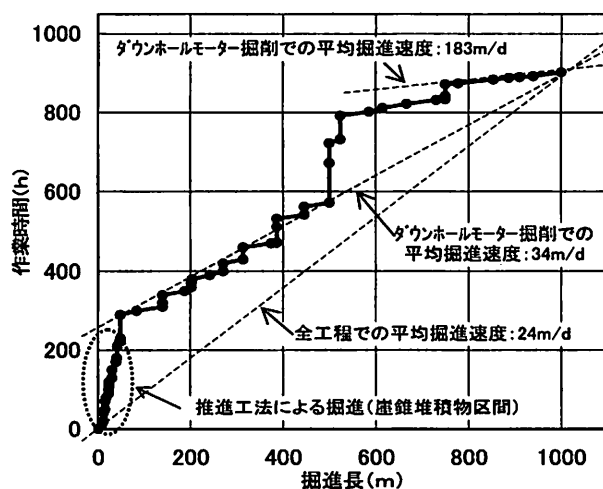


図-5 DD-330での掘進実績工程¹⁾に加筆

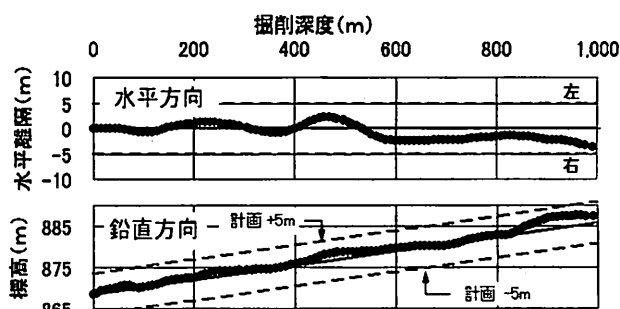


図-6 DD-330での孔曲がり計測結果¹⁾を一部修正

表-3 新しいボーリング機械の諸元¹⁾

機種名	FSC-100	DD-330	TOP-LS21
メーカー名	鉦研工業(株)	American Augers社	東亜利根ボーリング機
寸法 L×W×H(mm)	7,780×1,950×1,730	14,700×2,490×4,100	7,500×850×1,255
本体重量(t)	8.0	19.5	2.15
最大推力(kN)	290	1,500	120

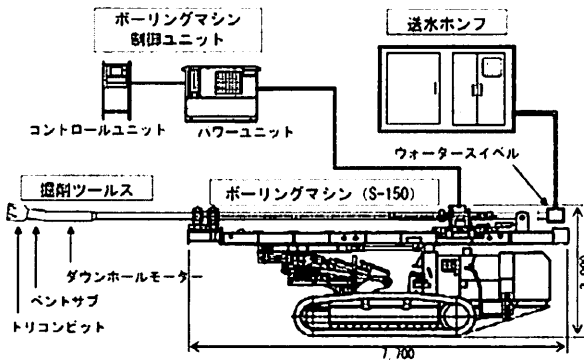


図-7 坑内300mボーリングでの機材編成概要¹⁾を修正

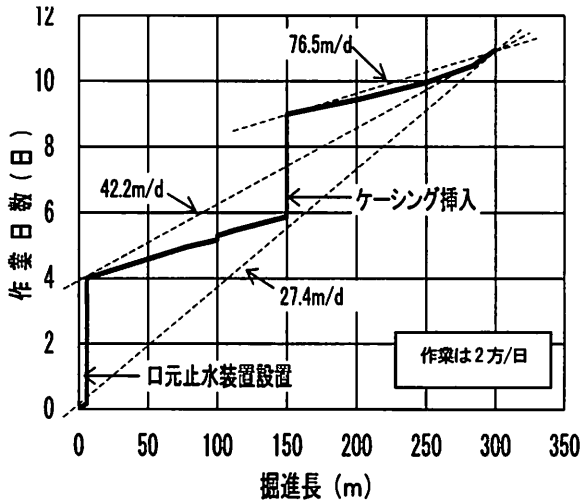


図-8 坑内300mボーリング実績工程¹⁾に追加

① ボーリングマシン	⑥ パワーユニット	⑨ スライム溜り
② コントロールユニット	⑦ 水槽	⑩ スライム貯留用トンネル
③ 送水ポンプ	⑧ マッドスクリーニング	⑪ ロッド置留
④ 発電機	⑫ ミニクレーン	⑫ フロントベース

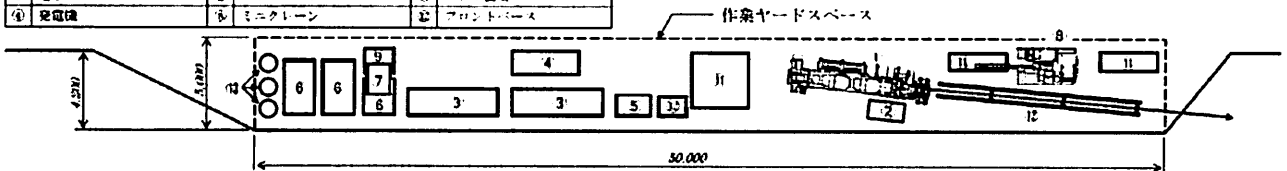


図-11 坑内900mボーリング機材配置概要図

(2) 新たに開発したボーリング機械での坑内掘削

第二段階として、新たに開発したボーリング機械を含めた本来の機材編成にて、掘進長100m程度のボーリングの試験施工を経て機器調整を行った。その後、トンネル坑内での長距離施工を実施し、掘削性能を確認した。

新たに開発したボーリング機械の概観を写真-2および図-9に、掘削ツールを含めた機材編成を図-10に示す。

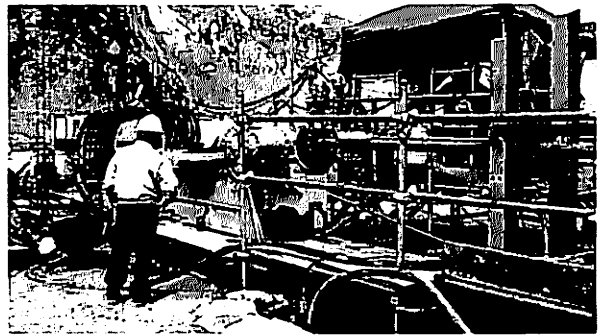


写真-2 ボーリング機械 (FSC-100) の概観¹⁾

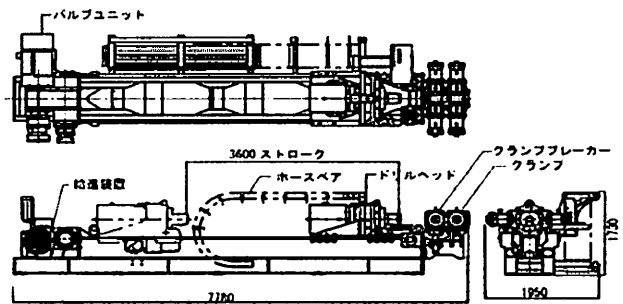


図-9 ボーリング機械 (FSC-100) の概観図¹⁾

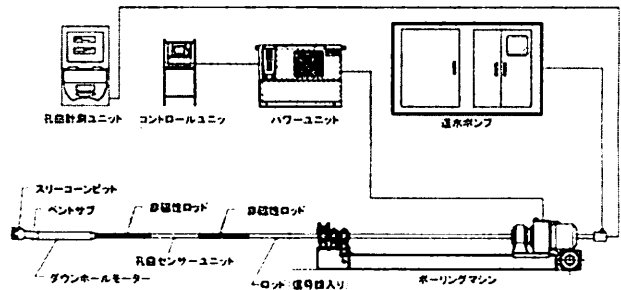


図-10 コントロールボーリング機材編成概要¹⁾

a) ボーリング機材の設置

主なボーリング機材は図-11に示すとおりで、設置にあたってはトンネル坑内を拡張し、50.0m×5.0mの作業ヤードを確保した。

b) 掘削仕様

掘進延長は900m、使用ビットはφ194mm、121mmの2種類のトリコンビットで、ペント角は0.69度とした。

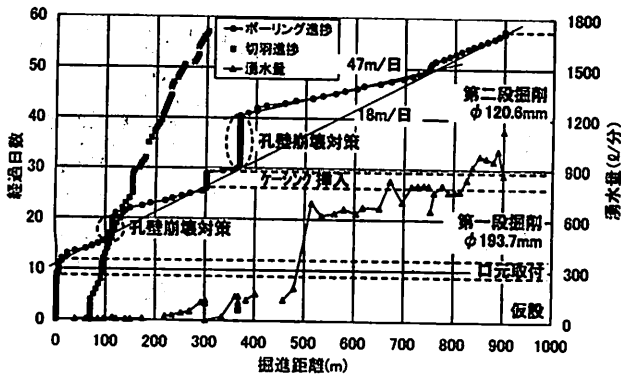


図-12 坑内900mボーリング実績工程 (休工日を除く)

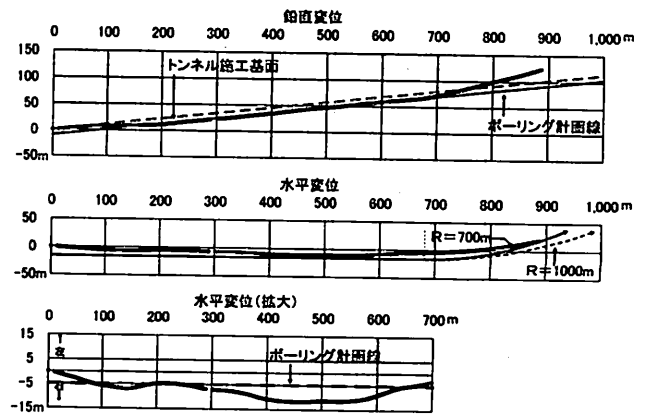


図-13 坑内900mボーリングの孔曲がり計測結果

c) 掘進能率

掘進作業は機材搬入・設置で7日、機材撤去で10日、掘削期間として51日を要し、全工程68日で作業を完了した。掘削期間51日のうち、15日は孔壁崩壊対策に要した。

掘進実績工程を図-12に示す。孔壁崩壊対策期間を含めた平均掘進速度は18m/dとなる。連続掘進の場合は47m/d (370~750m)であり、坑内300mボーリングの場合に比べて4割程度遅くなっている。これは孔壁崩壊対策の他、d項にて後述する方向制御を行ったことによる作業時間の増加である。

一方トンネル施工との関係を見ると、掘削開始時点ではトンネル切羽が70m先行していたが、掘進完了段階ではボーリングが切羽に対して600m先行することとなった。これはトンネルに対して約6ヶ月先行することに相当し、「日進最大100m程度」には及ばないものの、「長期見通し」という本来の目標は達成できたと考える。

d) 方向制御

掘進方向については並行して掘削しているトンネルへの影響を考慮しながら次のように計画した。鉛直方向にはトンネル施工基面より下方に掘進を始め、施工基面下10mの離隔を確保した後はトンネルに平行に掘進することとした。水平方向には、トンネル側壁に対して5度外側に向けて掘進を始め、側壁より水平離隔10mを確保した後はトンネルに平行に掘進することとした。なお、深度680m以降については、機器の方向制御性能を確認するため、左側へ半径700mのカーブをつけることとした。

孔曲がり計測結果を図-13に示す。鉛直方向については、計画線に対して2m以内の範囲に抑え、ほぼ計画通りの方向制御ができた。しかし、700m付近以降は上方への孔曲がりが増大したが、計画線に対して11度上向き状態で抑えることができた。

水平方向については、計画線に対して10m以内の範囲で抑え、ほぼ計画とおりの方向制御ができた。しかし、680m以降の方向制御性能を確認する掘進では、当初計画の通りに曲げることができず、最終的には半径1,000m

程度の軌跡を描き、外に膨らむ結果となった。

このように、方向制御は計画線を曲線で設定した場合に正確に実施できないという課題を残した。原因としては次のようなことが考えられる。

- ①地質が硬質岩盤の互層となり、孔曲がり地層面等の方向に促されやすくなった。
- ②ビットの磨耗が著しくなり実質の掘削孔径が小さくなったため、先端のビット方向が予定方向に曲がりにくくなった。
- ③680m以降水平左側方向への制御を要したため、鉛直方向の方向制御がしにくくなった。

これらの問題に対しては、ビットの交換サイクルを短くして磨耗を抑えること、ベント角を現在の0.69度より大きくすることなどの対応で改善できると考える。

6. ノンコアボーリングにおける地山評価

(1) 地山評価の基本方針

地山評価は通常、地質構成や岩質などの定性的な性質、地山弾性波速度や岩石強度などの物理的な性質をもとに行われる。ボーリング調査でもトンネル切羽観察でも基本的には「岩の硬さ」と「割れ目の発達状況」が評価の主な指標となっている。トンネル施工を前提とした地山評価では、これ以外にもトンネル特有の「切羽湧水量」の多寡、地山の塑性化に関係する「地山強度比」も考慮する必要がある。

ノンコアボーリング調査の場合は、コア採取に代わる地山評価が必要とされる。この評価法としては、ボーリング時に得られる掘削ずりの観察、孔壁崩壊区間の把握やボアホールカメラによる「割れ目の発達状況」の直接把握など様々な方法があるが、定量的かつ即時的に地山評価を行う手段として、掘削機械データにより地山評価を行う方法がある。

最終的には、図-14に示す掘削機械データによる地山

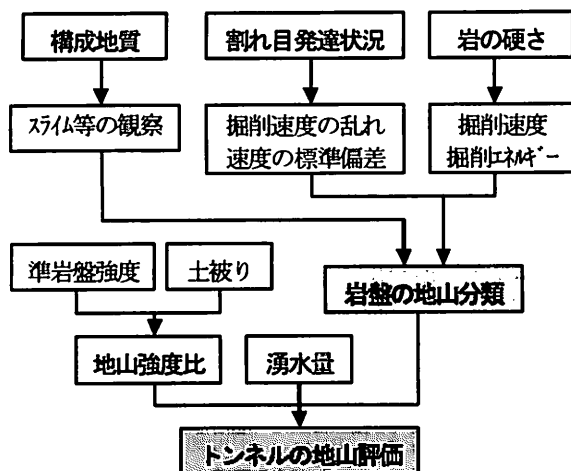


図-14 機械データによるトンネル地山評価手法概略手順

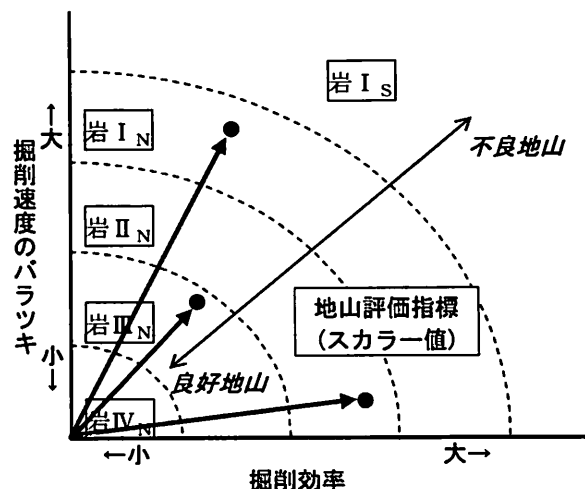


図-15 地山評価指標の概念図

評価のほか、上述のような方法で得た情報等を含め総合的に判断していくことになるが、本発表では、岩盤の地山分類の指標となる「岩の硬さ」と「割れ目発達状況」を掘削機械データにより評価することについて、その評価手法の考え方と検証方法を示す。

(2) 掘削機械データによる地山評価手法

a) 岩の硬さ

ここでいう岩の硬さは、岩石（岩片）の硬さだけでなく、破碎などによる岩盤全体の軟質化を含む。今回、ロッドを押し込む推力や回転トルク及び先端ビットの回転トルクにより地山に伝達するエネルギーを一定とした場合、軟らかい岩盤ほど掘削速度が上がる、すなわち掘削できる体積が大きくなる、という相関関係を想定し、岩の硬さを「掘削効率」という指標を設定して評価することとした。掘削効率は、単位時間当りに掘削した土量を掘削に費やしたエネルギーで除した値とした。

b) 割れ目の発達状況

掘削はトリコンビットで行っており、掘削原理としてはビット先端を岩盤に押し付けて回転させることによって、ビット先端のチップが岩盤に食い込んで割っていく形をとる。そのため割れ目などの分離面の多寡によって掘削速度にバラツキが生じることを想定し、割れ目の発達状況を掘削速度のバラツキという指標を設定して評価することとした。

c) 地山評価指標

地山分類は図-15に示すように掘削効率と掘削速度のバラツキの関係となるが、グラフ上の位置が原点から遠くなるほど不良地山であるといえる。よって原点からグラフ上の位置までのスカラー値によって地山の良否が評価できると考え、このスカラー値を地山評価指標とした。

d) 地山評価手法の検証方針

坑内300mボーリング実施区間については、その後ト

ンネル施工が完了している。現在、上述した地山評価手法を基本として解析を行い、トンネル施工実績とを比較し、その妥当性の検証を行っているところである。

検証においては、掘削ツール編成による取得データの差、ボーリング機械の操作条件による取得データの違い、掘進長に応じたエネルギー損失が掘削機械データに与える影響を考慮して行う必要がある。また、地山評価指標の設定は上述したものにこだわらず、様々な評価指標を設定し、検証を行っていくことで、確度の高い指標の模索をしていく必要がある。今後、様々な地質での機械データを取得し、検証に必要なデータ数を増やしていくとともに、上述のツールやボーリング機械の操作条件などによる機械データの変化を踏まえ、評価手法を改善・改良していく。

7. ボーリングの水抜き効果

トンネル坑内で行う水平ボーリングは、切羽前方の地質を把握することだけでなく、前方の地下水を排除することも重要な目的となる。このボーリング工法では掘削孔径が最小φ121mmと、ほかの工法に比べて大きく、その分地下水排除の効果が大きくなる。

図-16は坑内300mボーリングにおける掘進時の孔口からの湧水量とトンネル切羽湧水量を比較したものである。ボーリングは切羽手前80m付近より掘削を開始し、掘削深度100m地点で切羽を追い越し、300m到達時点で切羽前方170mに到達した。こうした位置関係によりそれぞれの湧水量に次のような変化が見られる。

- ・ボーリング孔が切羽に追いつくまでの間は、坑内湧水量はほとんど発生していない（50～80m間）。
- ・ボーリング孔の80～200m間で累積的に湧水量が増加しているが、坑内ではボーリングが先行する100m

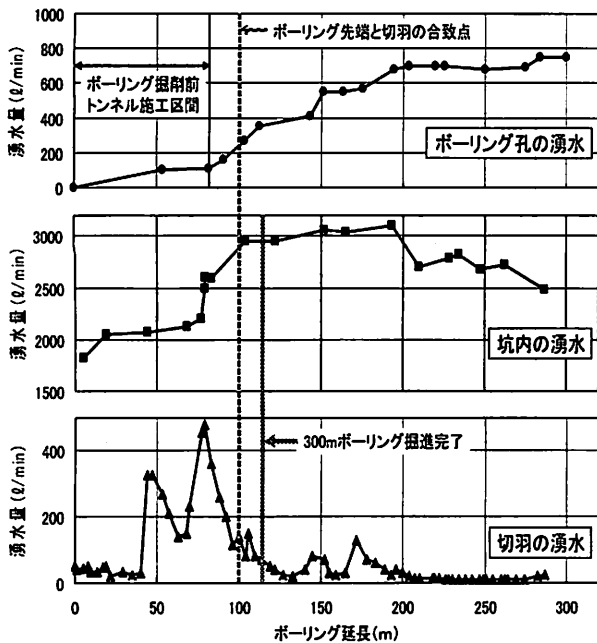


図-16 坑内300mボーリング湧水と坑内湧水の比較¹⁾

以降孔内湧水量が一定となっている。200m以降はむしろ減少している。

- 切羽からの湧水は、ボーリング孔が先行しはじめて急激に減少している。
- 切羽湧水が減少したとはいえ、150m付近、170m付近の湧水増加はボーリング孔での湧水増加区間とほぼ一致する。

以上のことは、このボーリング孔が切羽前方の水抜き孔として非常に有効であり、また切羽からの湧水の多寡を予測するうえでも重要なデータを取得できることを示唆するものである。掘削孔径がφ120mm以上と大きいこと、掘進速度が速いため切羽前方の地下水を長時間排除できることから、従来のボーリング工法以上に水抜き効果を発揮するものと考えられる。

8. 結論

長大山岳トンネルの施工に必要な切羽前方の地質確認、水抜きボーリングを行うためには、高速掘進、正確な方向制御、大口径掘削等の性能が要求される。これらを満たす長尺先進ボーリング技術の開発を試み、ボーリングマシン製作、試験施工を行った。その結果、以下の結論を得た。

- 長距離、大口径、方向制御掘進が可能なDD-330でのリードドリル工法を、地質調査を目的とした1,000mボーリングに適用した。その結果、平均掘進速度34m/d（連続最大183m/d）、方向制御±5m以内という良好な結果を得た。
- DD-330をトンネル坑内に入れて作業するには大きすぎるため、坑内専用の小型かつ高出力の機械（マシンとツール）を製作し、その性能試験を行った。
- 掘削ツールの性能確認では、平均掘進速度42m/d（連続76.5m/d）となり、高速掘進の性能を実証した。
- 新たに開発したボーリング機械での施工では、平均掘進速度18m/d（連続47m/d）、方向制御±10m以内の結果を得、若干の課題を残すものの高速掘進、方向制御掘進の性能を実証した。
- ボーリング機械データを解析して地山評価を行うために、評価指標として「掘削効率」「掘削速度のパラッキ」を設定した。今後は検証を重ね、手法の確度を高めていく。
- 坑内水平ボーリングには切羽前方の地下水排除の目的もあるが、水抜きボーリングとして十分な機能を果たすことが確認できた。
- 今回行ってきた一連のボーリング施工で、トンネル坑内先進ボーリングとしての機能を確認してきたが、方向制御や、掘進速度向上、孔壁崩壊トラブル対策など、今後取り組むべき課題を明確にした。施工実績を積み重ね、さらなる改善を図っていきたい。

謝辞：本工法の開発は、国際航業機技術センター長の島洋志氏の着想から始まったものである。「ボーリング技術は青函トンネル以来技術革新がない、土被りの大きな長大山岳トンネルの施工にはどうしてもボーリング技術の飛躍的な発展が必要」という氏の持論のもと、終始指導していただいた。また、現地を担当する関係各位においては、トンネル内における施工の問題点、改善方法について助言をいただいた。これらの方々に謝意を表します。

参考文献

- 1) 二村亨, 梅村哲男, 萩原博之, 生森敏: 先進ボーリング技術のブレークスルーを目指して—長尺・高速掘進・孔曲がり制御などの技術開発—, トンネルと地下, vol.41, No.8, pp.45-55, 2010.