

新技術概要説明資料（3/5）

新技術名称	アルミディスク	登録No.	1781	
(適用条件)				
(適用できる条件)				
・鉄筋挿入工の設計荷重が50kN/本以下の法面				
(適用できない条件)				
・鉄筋挿入工が50kN/本を超える設計荷重の場合 ・背面地盤の凹凸処理が不可能な箇所				
(設計上の留意点)				
・受圧板と直交しない角度で鉄筋挿入工の設計を行う場合は、球面型ナットやテーパプレート等を用いる仕様とすること。				
(施工上・使用上の留意点)				
・運搬・設置時に受圧板を損傷しないように取り扱うこと。 ・鉄筋挿入工に用いるナットは、トルクレンチ等を使用し緩みがないように締め付けること。				
(残された課題と今後の開発計画)				
1) 残された課題：さらなる軽量化、緑化に適した構造体。 2) 開発計画：ディスクに空隙を設けることで、上記の課題を解決する構造を開発中である。				
(実験等作業状況)				
資料-1：アルミディスク設計・施工・積算資料				
(添付資料)				
実験資料等				
資料-1：アルミディスク設計・施工・積算資料				
その他				
特許	<input type="checkbox"/> 1. 有り (番号:) <input type="checkbox"/> 2. 出願中 <input type="checkbox"/> 3. 出願予定 <input checked="" type="checkbox"/> 4. 無し		番号 特許番号	4
実用新案	<input type="checkbox"/> 1. 有り (番号:) <input type="checkbox"/> 2. 出願中 <input type="checkbox"/> 3. 出願予定 <input checked="" type="checkbox"/> 4. 無し		番号 新案番号	4
評価・証明	建設技術評価制度番号	民間開発建設技術の審査証明番号		
	証明年月日	証明年月日		
	制度等の名称	証明機関		
	制度等の名称	制度等の名称		
その他の制度等による証明	制度名、番号	制度名、番号		
	証明年月日	証明年月日		
	証明機関	証明機関		
	証明範囲	証明範囲		

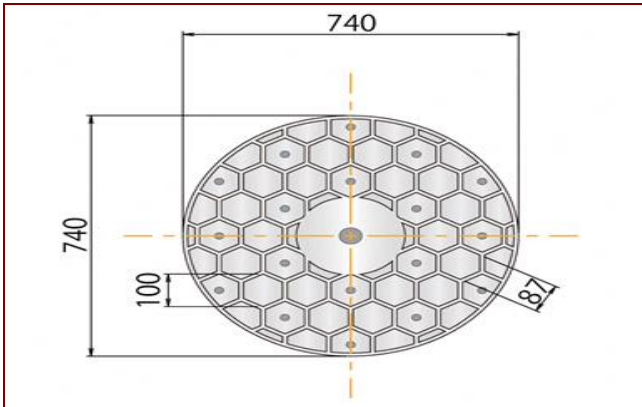
新技術概要説明資料 (4 / 5)

新技術名称		アルミディスク		登録No.	1781
実績件数		公共機関:	4	民間:	11
発注者	施工時期	工事名		CORINS登録No.	
秋田県雄勝地域振興局	令和4年5月	令和3年度(繰越)地方道路交付金工事(災害防除)			
秋田県雄勝地域振興局	令和3年10月	令和2年度(繰越)地方道路交付金工事(災害防除)			
奈良県教育委員会	令和元年2月	吉野学園・大淀養護学校災害復旧工事			
北海道旭川市	平成29年12月	旭岡道路1号線改良工事			
中国電力ネットワーク(株) 高梁ネットワークセンター	令和2年3月	井原連絡線No.17工事			
中国電力ネットワーク(株) 東広島ネットワークセンター	令和元年2月	66kV大柿線No.46鉄塔敷地法面補修工事			
中国電力ネットワーク(株) 東広島ネットワークセンター	令和元年2月	大柿線NO.82鉄塔敷地保全対策工事			
中国電力ネットワーク(株) 東広島ネットワークセンター	平成30年9月	南西条竹原線No.19鉄塔敷地保全対策工事			
中国電力ネットワーク(株) 東広島ネットワークセンター	平成30年8月	110kV赤向坂1号支線No.7鉄塔敷地法面補修工事			
中国電力ネットワーク(株) 東広島ネットワークセンター	平成30年7月	竹原火力線No.19鉄塔敷地保全対策工			

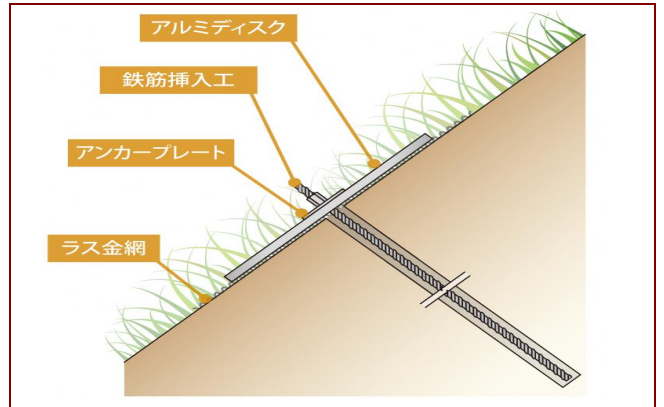
施工実績

新技術名称 アルミディスク

登録No. 1781



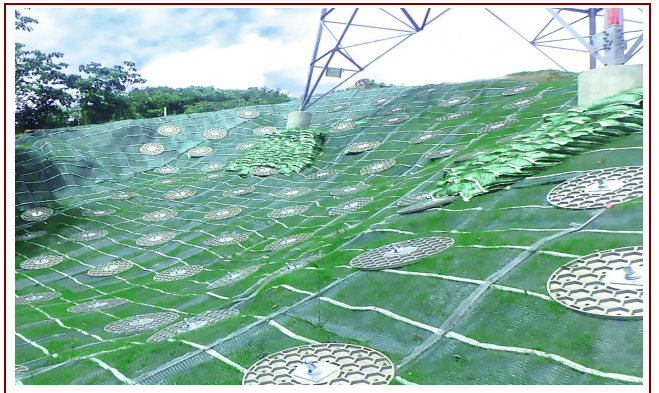
構造図(平面図)



断面図



施工完了事例



施工完了事例



施工完了事例



着色仕様